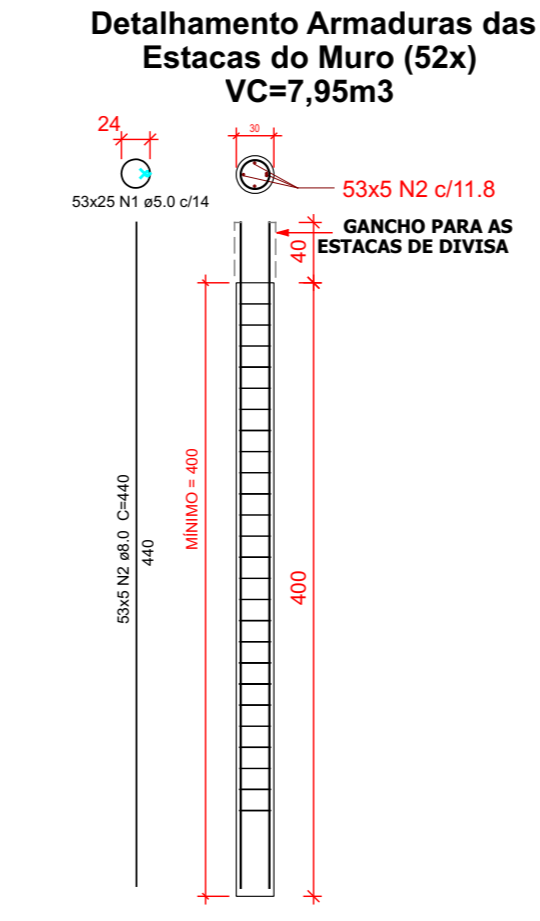
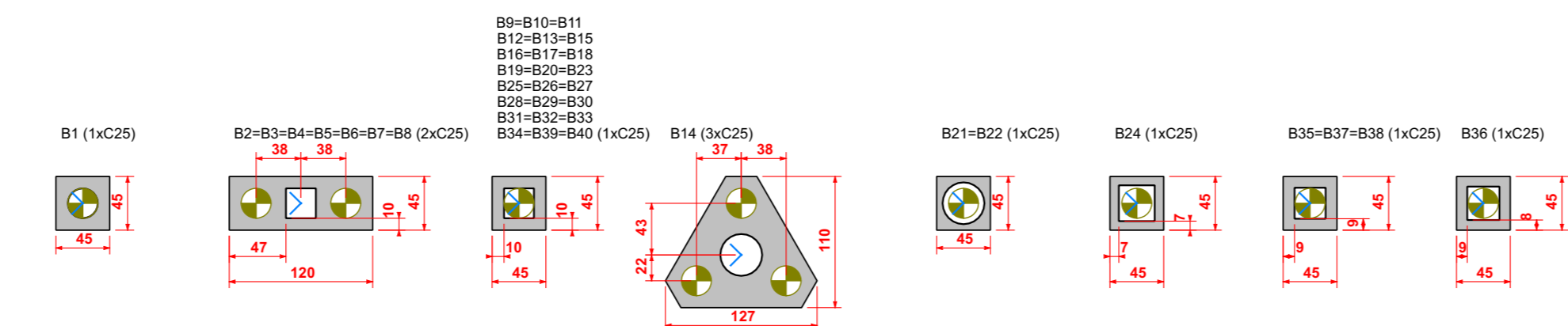


**PLANTA DE LOCAÇÃO DAS ESTACAS**  
ESC.: 1:75



**Relação do aço**

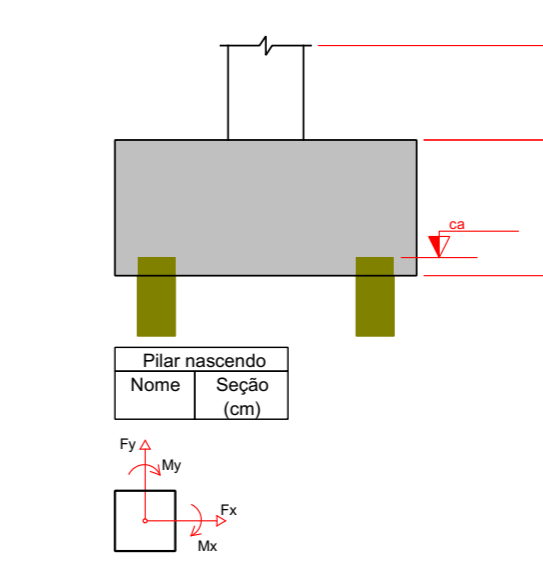
AÇO	N	DIAM (mm)	QUANT	C.UNIT (cm)	C.TOTAL (cm)
CA50	1	5.0	1325	76	100700
CA50	2	8.0	265	440	116600

**Resumo do aço**

AÇO	DIAM (mm)	C.TOTAL (m)	QUANT (Barras)	UNIT (kg)	PESO (kg)
CA50	5.0	1166	88	12 m	400.1
CA50	8.0	1007	84	12 m	155.2
<b>PESO TOTAL (kg)</b>					<b>555.3</b>
CA50					460.1
CA60					155.2

Pilar	Nome	Seção	Carga Max (kg)	Função	Nome	Lado I (cm)	Lado II (cm)	H (cm)	H1 (cm)	H2 (cm)	ra	Estaca	qm
E1	-	2 E1	-	-	-	-	-	-	-	-	-	C20	3300
E2	-	4 E2	-	-	-	-	-	-	-	-	-	C20	3370
E3	-	4 E3	-	-	-	-	-	-	-	-	-	C20	3370
E4	-	3 E4	-	-	-	-	-	-	-	-	-	C20	3370
P1	25x25	5 E1	120	45	50	45	2	C20	3315				
P2	25x25	5 E2	120	45	50	45	2	C20	3315				
P3	25x25	5 E3	120	45	50	45	2	C20	3315				
P4	25x25	5 E4	120	45	50	45	2	C20	3315				
P5	25x25	5 E5	120	45	50	45	2	C20	3315				
P6	25x25	5 E6	120	45	50	45	2	C20	3315				
P7	25x25	5 E7	120	45	50	45	2	C20	3315				
P8	25x25	3 E8	120	45	50	45	2	C20	3315				
P9	25x25	2 E9	120	45	50	45	2	C20	3315				
P10	25x25	4 E10	120	45	50	45	2	C20	3315				
P11	25x25	3 E11	120	45	50	45	2	C20	3315				
P12	25x25	4 E12	120	45	50	45	2	C20	3315				
P13	25x25	3 E13	120	45	50	45	2	C20	3315				
P14	25x25	12 E14	120	110	50	35	3	C20	3315				
P15	25x25	12 E15	120	110	50	35	3	C20	3315				
P16	25x25	7 E16	120	45	50	40	1	C20	3315				
P17	25x25	9 E17	120	45	50	40	1	C20	3315				
P18	25x25	11 E18	120	45	50	40	1	C20	3315				
P19	25x25	11 E19	120	45	50	40	1	C20	3315				
P20	25x25	8 E20	120	45	50	40	1	C20	3315				
P21	25x25	6 E21	120	45	50	40	1	C20	3315				
P22	25x25	7 E22	120	45	50	40	1	C20	3315				
P23	25x25	7 E23	120	45	50	40	1	C20	3315				
P24	25x25	7 E24	120	45	50	40	1	C20	3315				
P25	25x25	7 E25	120	45	50	40	1	C20	3315				
P26	25x25	7 E26	120	45	50	40	1	C20	3315				
P27	25x25	4 E27	120	45	50	40	1	C20	3315				
P28	25x25	4 E28	120	45	50	40	1	C20	3315				
P29	25x25	4 E29	120	45	50	40	1	C20	3315				
P30	25x25	4 E30	120	45	50	40	1	C20	3315				
P31	25x25	4 E31	120	45	50	40	1	C20	3315				
P32	25x25	3 E32	120	45	50	40	1	C20	3315				
P33	25x25	6 E33	120	45	50	40	1	C20	3315				
P34	25x25	6 E34	120	45	50	40	1	C20	3315				
P35	25x25	6 E35	120	45	50	40	1	C20	3315				
P36	25x25	6 E36	120	45	50	40	1	C20	3315				
P37	25x25	6 E37	120	45	50	40	1	C20	3315				
P38	25x25	7 E38	120	45	50	40	1	C20	3315				
P39	25x25	6 E39	120	45	50	40	1	C20	3315				
P40	25x25	3 E40	120	45	50	40	1	C20	3315				

Estaca	Nome	H (cm)	Quantidade
C20	25.00	52	



- Normas relacionadas ao projeto**
- Normas:**
- ABNT NBR 12655:2006 - Concreto de cimento Portland - Preparo, controle e recebimento - Procedimento
  - ABNT NBR 14931:2004 - Execução de estruturas de concreto - Procedimento
  - ABNT NBR 6118:2014 - Projeto de estruturas de concreto - Procedimento
  - ABNT NBR 6120:1980 - Cargas para o cálculo de estruturas de edificações
  - ABNT NBR 6123:1988 - Forças devidas ao vento em edificações
  - ABNT NBR 7480:2007 - Aço destinado a armaduras para estruturas de concreto armado - Especificação
  - ABNT NBR 8681:2003 - Ações e segurança nas estruturas - Procedimento

- Critérios para durabilidade**
- Classe de agressividade ambiental adotada:
- Pavimento: Todos
- Classe de agressividade ambiental : II
- Agressividade: moderada
- Risco de deterioração da estrutura: pequeno

**Cargas de parede**

Foram previstos carregamentos devido ao peso das paredes (não estrutural) sobre as vigas, considerando as espessuras e pesos específicos conforme tabela abaixo:

**Propriedades das paredes:**

Espessura (cm) 18    Peso específico (kgf/m³) 1044.44

Nº	Comentário	Data	Autor
0	Emissão inicial		

DNL ENGENHARIA, TRANSPORTES E CONSTRUÇÃO LTDA  
Avenida José Orlando Pereira, 458-Centro  
Promissão - SP  
CNPJ 15.712.661/0001-17 - IE 546026520115

**OBSERVAÇÕES**

- \* QUALQUER ALTERAÇÃO SOMENTE PODERÁ SER FEITA COM AUTORIZAÇÃO DO AUTOR DO PROJETO
- \* HAVENDO DIVERGÊNCIA ENTRE COTA E ESCALA PREVALECE A COTA
- \* DIREITOS AUTORAIS RESERVADOS

ATENÇÃO: UTILIZAR ESTE DESENHO SOMENTE DE IMPRESSÃO COLORIDA

<b>RESPONSÁVEL TÉCNICO</b> DNL ENGENHARIA, TRANSPORTES E CONSTRUÇÃO LTDA CNPJ 15.712.661/0001-17 - IE 546026520115	<b>PROPRIETÁRIO</b> CAMARA MUNICIPAL DE SÃO PEDRO 01.637.740/0001-04
<b>PROPRIETÁRIO</b> CAMARA MUNICIPAL DE SÃO PEDRO	<b>FOLHA</b> <b>EST</b> <b>15/22</b>
<b>LOCAL</b> RUA NICOLAU MAURO, 1011-CENTRO-SÃO PEDRO	<b>FOLHA Nº</b> <b>1</b>
<b>OBRA</b> IMPLANTAÇÃO DO ESTACIONAMENTO DA CAMARA MUNICIPAL DE SÃO PEDRO	
<b>ESPECIFICAÇÃO</b> PLANTA DE LOCAÇÃO DAS ESTACAS	
<b>DATA</b> 12-2022	<b>ESCALA</b> INDICADA
<b>DESENHO</b> ARGENTINO	<b>PROJETO</b> ESTRUTURAL EM CONCRETO ARMADO